



- + *Huippuoptiikka*
- + *Energiatehokas*
- + *Kaikkiin kattotyypeihin*

DPML Optisesti kehittynyt!

Enston uusi DPML "Double Parabolic Modular Luminaire" on optisesti kehittynyt moduulivalaisin, joka on erittäin nopea ja monipuolinen asentaa. DPML soveltuu mainiosti kouluihin, toimistoihin ja julkitaloihin tai lähes minne tahansa kun tarvitaan laadukasta, energiatehokasta ja äärimmilleen hallittua, häikäsemätöntä valoa.

DPML tarjoaa 4000 lm valovirran 34W ottoteholla. Uusi Linect® -liitin on mukana jo vakioversiossa ja pystymme räätälöimään asennuksen helpoksi ja nopeaksi juuri sinun projektiisi. UGR on alle 19, joka mahdollistaa valaisimen käytön myös niissä kaikkein vaativimmissakin tiloissa. Tilauksesta valmistamme myös muita moduulikokoja, esim. 625x625 mm.



Ensto SmartOne

Valaisinkohtainen, itseoppiva järjestelmä, joka ei vaadi ohjelmointia tai säätämistä. SmartOne huolehtii valon kirkastamisesta tai himmentämisestä itsenäisesti, tarjoten energiansäästön ja mukavuuden nopeasti ja helposti.



Ensto SmartWay

Valaisimet ovat langattomasti yhteydessä toisiinsa antaen tietoa havaitusta liikkeestä. Heti kun valaisimiin on kytketty virta, ne alkavat oppia ja muutaman päivän käytön jälkeen valaisimet alkavat ennakoita valon tarvetta tilassa, himmentäen tai kirkastaen, tarpeen mukaan. Valaisimet oppivat jatkuvasti, joten muutokset esim. avokonttorin kalustamisessa tai uusien työpisteiden ja jopa toimistojen rakentaminen ei vaadi uudeen ohjelmoimista.

DPML



Snro	Tyyppi	Tuotenimi	Kg	Ottoteho	Valovirta
DPML 600x600 LED					
42 903 95	DPML6X6	DPML6X6 LED 34W/840	4,5	34	4000 lm
42 903 97	DPML6X6/3K	DPML6X6/3K LED 34W/830	4,5	34	4000 lm
DPML 600x600 DALI LED					
42 915 08	DPML6X6ED	DPML6X6ED LED 34W/840 DALI	4,5	34	4000 lm
42 915 10	DPML6X6ED/3K	DPML6X6ED/3K LED 34W/830 DALI	4,5	34	4000 lm
DPML 600x600 SmartOne -sensorilla ja -liitännälaitteella LED					
42 915 02	DPML6X6AP	DPML6X6AP LED 34W/840 AP	4,5	34	4000 lm
42 915 04	DPML6X6AP/3K	DPML6X6AP/3K LED 34W/830 AP	4,5	34	4000 lm
DPML 600x600 SmartWay -sensorilla ja liitännälaitteella LED					
42 915 32	DPML6X6AA	DPML6X6AA LED 34W/840 AA	4,5	34	4000 lm
42 915 34	DPML6X6AA/3K	DPML6X6AA/3K LED 34W/830 AA	4,5	34	4000 lm
DPML 600x600 Tunable white LED					
42 903 98	DPML6X6/TW	DPML6X6/TW LED 40W/827-865	4,5	40	4000 lm

Snro	Tyyppi	Tuotenimi	Kg	Pituus	Korkeus	Leveys
DPML asennustarvikkeet						
42 606 18	DL6X6-K	DL6X6-K PINTA-ASENNUSKEHYYS VA	1,0	640	66	650
42 903 15	DPML-CSB	DPML levykattokiinnikkeet				
42 903 18	DPML-HTB	DPML piilolistakiinnikkeet				

DPML 2



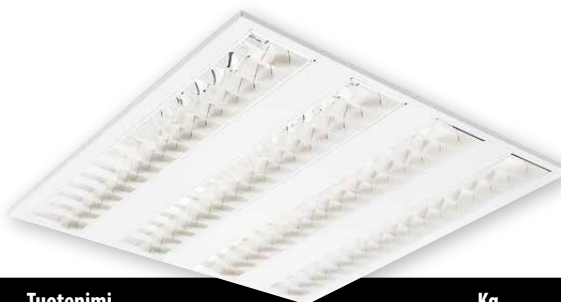
Snro	Tyyppi	Tuotenimi	Kg	Ottoteho	Valovirta
DPML 600x600 - 2 lähekkäin sijoitettua valonlähdettä LED					
-	DPML6X6N	DPML6X6N LED 34W/840	4,5	34	4000 lm
-	DPML6X6N/3K	DPML6X6N/3K LED 34W/830	4,5	34	4000 lm
DPML 600x600 DALI - 2 lähekkäin sijoitettua valonlähdettä LED					
-	DPML6X6NED	DPML6X6NED LED 34W/840 DALI	4,5	34	4000 lm
-	DPML6X6NED/3K	DPML6X6NED/3K LED 34W/830 DALI	4,5	34	4000 lm
DPML 600x600 SmartOne -sensorilla ja -liitännälaitteella - 2 lähekkäin sijoitettua valonlähdettä LED					
-	DPML6X6NAP	DPML6X6NAP LED 34W/840 AP	4,5	34	4000 lm
-	DPML6X6NAP/3K	DPML6X6NAP/3K LED 34W/830 AP	4,5	34	4000 lm
DPML 600x600 SmartWay -sensorilla ja liitännälaitteella - 2 lähekkäin sijoitettua valonlähdettä LED					
-	DPML6X6NAA	DPML6X6NAA LED 34W/840 AA	4,5	34	4000 lm
-	DPML6X6NAA/3K	DPML6X6NAA/3K LED 34W/830 AA	4,5	34	4000 lm
DPML 600x600 Tunable white - 2 lähekkäin sijoitettua valonlähdettä LED					
-	DPML6X6N/TW	DPML6X6N/TW LED 40W/827-865	4,5	40	4000 lm

DPML 3



Snro	Tyyppi	Tuotenimi	Kg	Ottoteho	Valovirta
DPML 600x600 - 3 valonlähdettä LED					
-	DPML6X6T	DPML6X6T LED 51W/840	5,3	51	6000 lm
-	DPML6X6T/3K	DPML6X6T/3K LED 51W/830	5,3	51	6000 lm
DPML 600x600 DALI - 3 valonlähdettä LED					
-	DPML6X6TED	DPML6X6TED LED 51W/840 DALI	5,3	51	6000 lm
-	DPML6X6TED/3K	DPML6X6TED/3K LED 51W/830 DALI	5,3	51	6000 lm
DPML 600x600 SmartOne -sensorilla ja -liitännälaitteella - 3 valonlähdettä LED					
-	DPML6X6TAP	DPML6X6TAP LED 51W/840 AP	5,3	51	6000 lm
-	DPML6X6TAP/3K	DPML6X6TAP/3K LED 51W/830 AP	5,3	51	6000 lm
DPML 600x600 SmartWay -sensorilla ja liitännälaitteella - 3 valonlähdettä LED					
-	DPML6X6TAA	DPML6X6TAA LED 51W/840 AA	5,3	51	6000 lm
-	DPML6X6TAA/3K	DPML6X6TAA/3K LED 51W/830 AA	5,3	51	6000 lm
DPML 600x600 Tunable white - 3 valonlähdettä LED					
-	DPML6X6T/TW	DPML6X6T/TW LED 60W/827-865	5,3	60	6000 lm

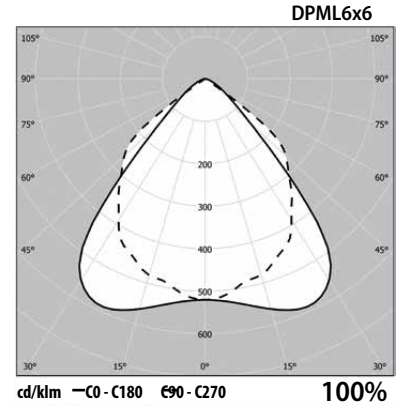
DPML 4



Snro	Tyyppi	Tuotenimi	Kg	Ottoteho	Valovirta
DPML 600x600 - 4 valonlähdettä LED					
-	DPML6X6Q	DPML6X6Q LED 68W/840	6	68	8000 lm
-	DPML6X6Q/3K	DPML6X6Q/3K LED 68W/830	6	68	8000 lm
DPML 600x600 DALI - 4 valonlähdettä LED					
-	DPML6X6QED	DPML6X6QED LED 68W/840 DALI	6	68	8000 lm
-	DPML6X6QED/3K	DPML6X6QED/3K LED 68W/830 DALI	6	68	8000 lm
DPML 600x600 SmartOne -sensorilla ja -liitännälaitteella - 4 valonlähdettä LED					
-	DPML6X6QAP	DPML6X6QAP LED 68W/840 AP	6	68	8000 lm
-	DPML6X6QAP/3K	DPML6X6QAP/3K LED 68W/830 AP	6	68	8000 lm
DPML 600x600 SmartWay -sensorilla ja liitännälaitteella - 4 valonlähdettä LED					
-	DPML6X6QAA	DPML6X6QAA LED 68W/840 AA	6	68	8000 lm
-	DPML6X6QAA/3K	DPML6X6QAA/3K LED 68W/830 AA	6	68	8000 lm



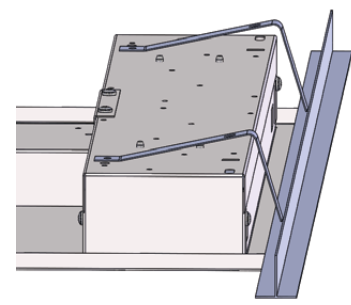
SmartOne -sensorilla



Linect-liitäntä vakiona (DALI)



Asennus kytkentärimalle (DALI)



Piilolistakiinnike



Linect EnstoNet -adapteri (DALI)



Erikoismalli EnstoNet-runkoliittimellä

DPML voidaan asentaa vakiona t-listakattoon sekä lisätarvikkeilla pintaan, levykattoon ja piilolistaan.

ENSTO

Kysy lisää DPML:n mahdollisuuksista ja vaihtoehtoista juuri sinun projektiisi ja ota yhteyttä:

Ensto Lighting Oy
 Hepolammentie 25, 08680 Lohja
 puh. +358 19 328 51
 order.lighting@ensto.com
 www.ensto.fi

