

Rakennuskohteen nimi ja osoite

Rakennusvoimenneuvottelu

Keskuksen mitoitusarvot EN 61 439-1 ja EN 61 439-3			
Tyyppi	PESSV 165.30		
SSTL nro	3304333		
EAN nro	6418677660467		
Nimellisvirta	I_{nA}	50	A
Nimellisjännite	$U_n (=U_i)$	400	V
Koteloilu-tilaluokka	IP20C		
Liittymisteho	kW		
Massa	15 kg		
I_{nc} Nimellisvirta-piirit:	...25 A max.		
I_{cw} Oikosulkukestoisuus	< 10 kA 1s		
Nimel- linen tasoitus kerroin	2...3 varoketta/vaihe:	0,8	
	4...5 varoketta/vaihe:	0,7	
	6...9 varoketta/vaihe:	0,6	
	>10 varoketta/vaihe:	0,5	
Nimellistaajuus:	50 Hz		
Suojaus sähköiskuilta:	Suojaluokka I		
Maadoitusjärjestelmä:	TN- järjestelmä		
Ympäristö:	Normaalit, kohdan 7.1 mukaiset		
EMC-käyttöympäristö:	A ja B		

Piirustuksen sisältö:

RYHMÄKESKUS RK

Piirustusluoji
PÄÄKAAVIO + KOKOONPANOKUVA

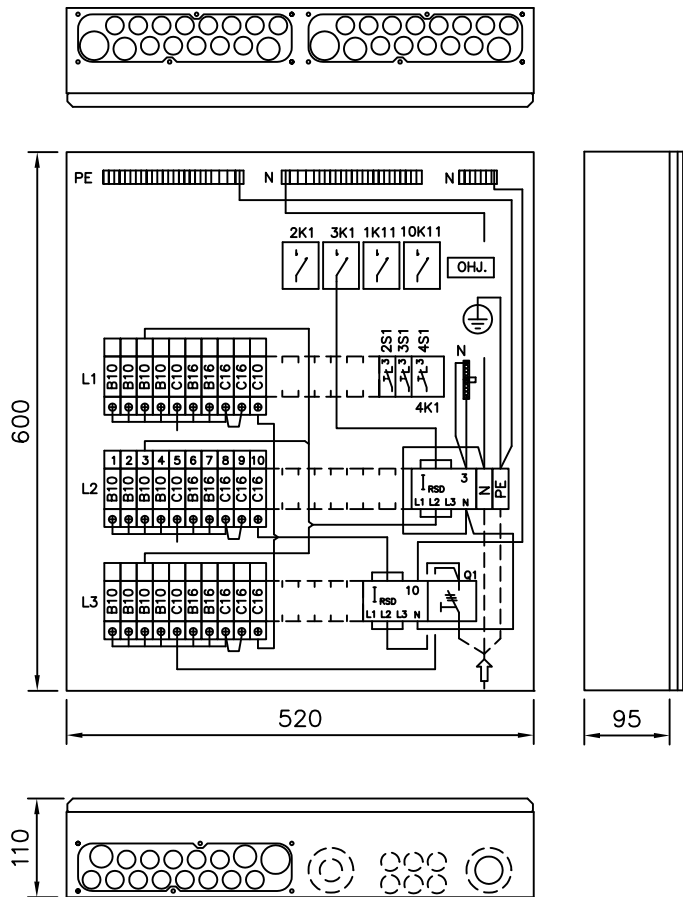
Muutos D, 30.06.2006
Lisätty vikavirtasuojakytkin ja johdonsuojien jakoa muutettu
Muutos E, 16.03.2010
Yhdyskiskomuutos
Muutos F, 03.05.2013
Kuvan tiedot päivitetty normien EN 61439-1 ja -3 mukaisiksi
Muutos G, 16.12.2014
Johdonsuojamuutos B6 -> B10

LISÄTARVIKKEET

Tyyppi	Sähkö nro	Nimitys
ESL 1.01	3308901	Piirustustasku
EST 700/IT	3309007	Teleasennuskotelo

Ryhmäkeskus johdonsuojilla, vikavirtasuojakytkimillä ja SLY1.3 kytkennällä.

Pinta- ja uppoasennukseen. Ovi vakiona



Keskuksen max. etusulake 63 A

PE,N,3L 50A

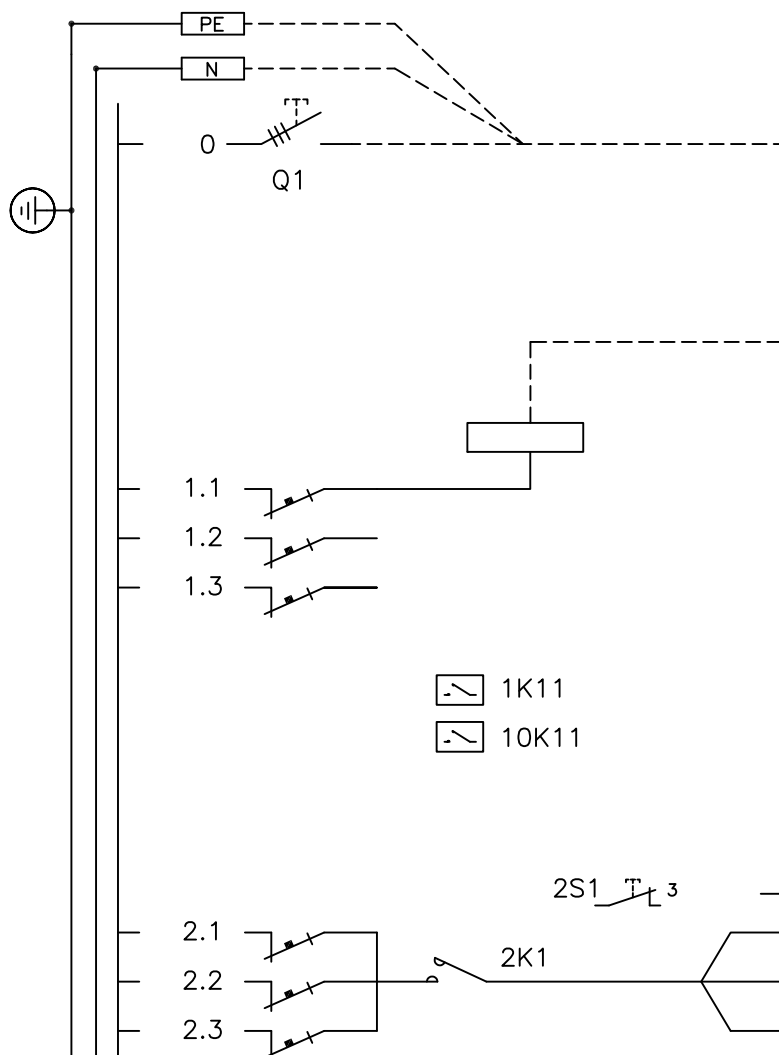
Kaavio

Nimitys

A/A

Laji

mm²

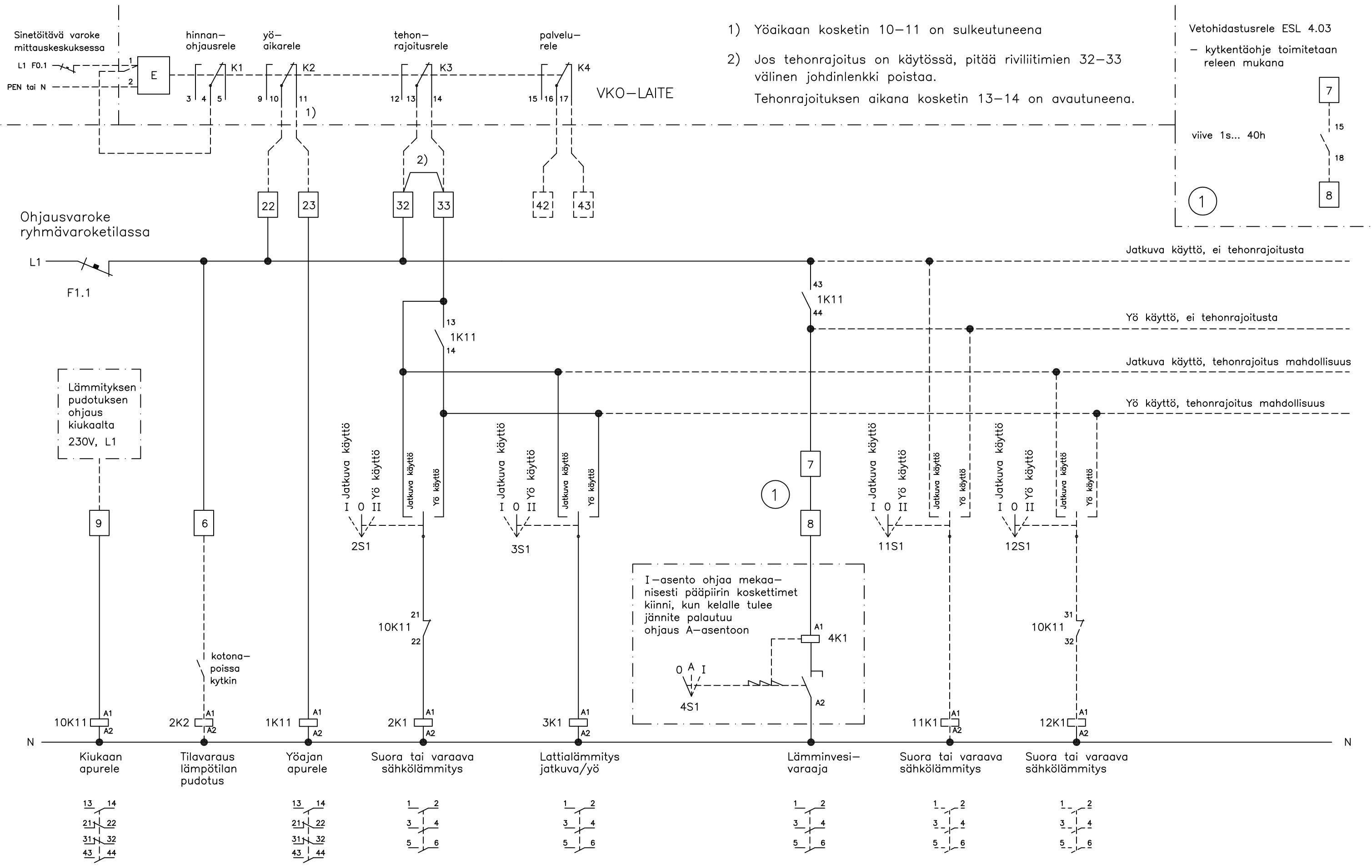


Kaavio	Nimitys	A/A	Laji	mm ²
	Nousujohto			
	Ohjausriviliittimet			
L1		B10		
L2		B10		
L3		B10		
	Yöajan apurele 1K11			
	Kiukaan apurele 10K11			
	Suoran lämmityksen käyttökytkin			
L1	Lämmitys	B10		
L2	Lämmitys	B10		
L3	Lämmitys	B10		

Pvm.	16.12.2014
Muutos	
Tark.	JMA
Koodi	PESSV165-30_G

ENSTO
ENSTO FINLAND OY
Insinööritie 1 50100 MIKKELI
puh 0204 76 21 fax 0204 76 3491

Mittakaava	
Piirustusnumero	
Lehti	1
Lehdistä	4



- 1) Yöaikaan kosketin 10-11 on sulkeutuneena
- 2) Jos tehonrajoitus on käytössä, pitää riviliitimien 32-33 välinen johdinlenkki poistaa. Tehonrajoituksen aikana kosketin 13-14 on avautuneena.

Vetohidastusrele ESL 4.03
 - kytkentäohje toimitetaan releen mukana

viive 1s... 40h

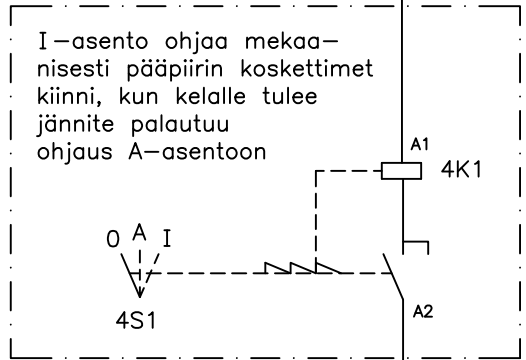
1

Jatkuva käyttö, ei tehonrajoitusta

Yö käyttö, ei tehonrajoitusta

Jatkuva käyttö, tehonrajoitus mahdollisuus

Yö käyttö, tehonrajoitus mahdollisuus



Rakennustoimenpide	Piiustuslaji PIIRIKAAVIO	Pvm. 16.12.2014	Mittakaava	Lehti 3	Lehdistä 4
		Muutos			
Rakennuskohteen nimi ja osoite	Piiustuksen sisältö Suomen Sähkölaitosyhdistyksen sähkölämmityskeskusten kytkentäsuositus, piirustus nro SÄ 1.3 (SLY 1.3) Huonekohtainen lämmitys (lv:n ohjaus erikoiskont.)	Teki JMa	 ENSTO FINLAND OY Insinöörikatu 1 50100 MIKKELI puh 0204 76 21 fax 0204 76 3491		
		Tark.			
		Koodi PESSV165-30_G			
			Piiustusnumero		

