

Rakennuskohteen nimi ja osoite

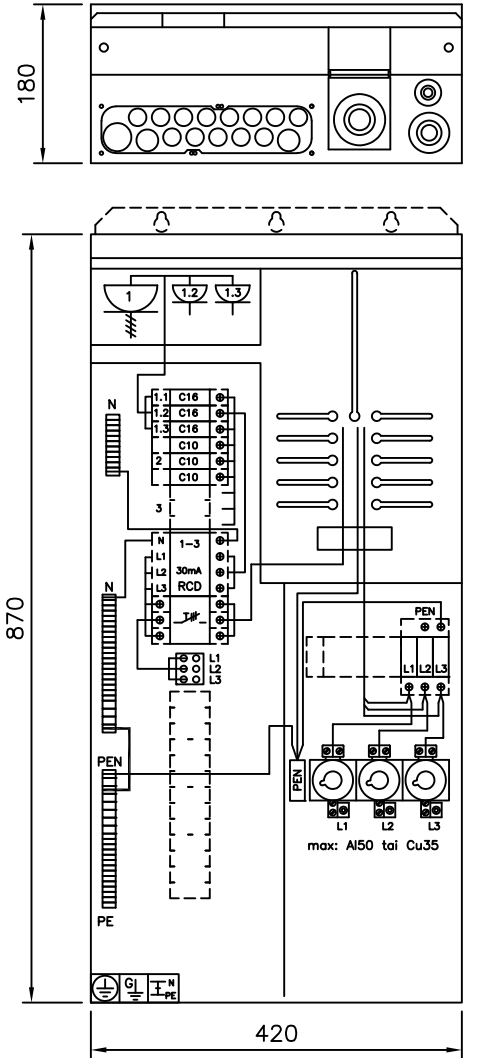
Rakennusstoimeriikki

Keskuksen mitoitusarvot EN 61 439-1 ja EN 61 439-3		
Tyyppi	EVEP 150.06-Y	
SSTL nro	34 280 60	
EAN nro	64 186 77 675 560	
Nimellisvirta I_{nA}	50	A
Nimellisjännite U_n	400	V
Kotelointiluokka	IP 34	
Liittymisteho	kW	
Massa	19 kg	
I_{nc} Nimellisvirta-piirit:	...25 A max.	
I_{cw} Oikosulkukestoisuus	< 10 kA	
Nimel- linen tasoitus kerroin	2...3 varoketta/vaihe:	0,8
	4...5 varoketta/vaihe:	0,7
	6...9 varoketta/vaihe:	0,6
	>10 varoketta/vaihe:	0,5
Nimellisaajuus:	50 Hz	
Suojaus sähköiskuilta:	Suojaluokka I	
Maadoitusjärjestelmä:	TN- järjestelmä	
Ympäristö:	Normaalit, kohdan 7.1 mukaiset	
EMC-käyttöympäristö:	A ja B	

Huom! Pääkytkin ei katkaise jännitettä kWh-mittarilta
Irrota ylijännitesuojien pistokeosat eristysvastusmittauksen ajaksi
Muutos B, 10.02.2017
Keskuksen kalustusmuutos

Keskuksen mukana toimitetaan:

- 3 kpl pohjakosketin 25 A
- 3 kpl sulake 25A
- 3 kpl sulakekansi 25/63A
- kaapelien läpivientitarvikkeet
- keskuksen kiinnitysruuvit
- 2 kpl kolmiokara-avaimia

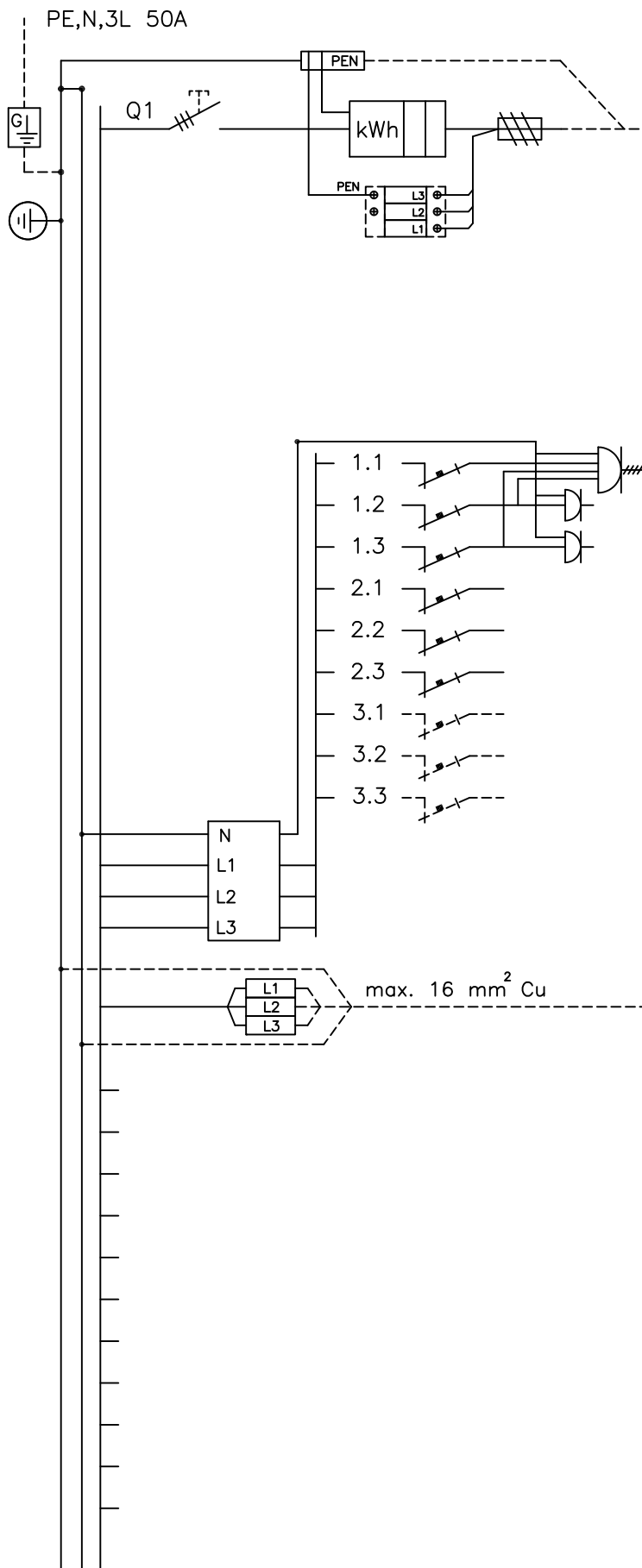


Huom.!
Ennen keskuksen käyttöönottoa pitää kaikki päävirtapiirin ruuviliitokset jälkikiristää
Keskus altistuu kuljetusten aikana tärinälle ja siksi ruuviliitosten kireys pitää tarkistaa.

Piirustuksen sisältö

Piirustusloji
PÄÄKAAVIO + KOKOONPANOKUVA

ESTERI - MITTAUSKESKUS YLIJÄNNITESUOJILLA



Kaavio	Nimitys	A/A	Laji	mm ²
	Liittymisjohto	max: Al50 tai Cu35	/63	
	Ylijännitesuoja			
	Pistorasia keskuksessa	C16		
	Pistorasia keskuksessa	C16		
	Pistorasia keskuksessa	C16		
		C10		
		C10		
		C10		
L1	Tilavaraus			
L2	Tilavaraus			
L3	Tilavaraus			
	3L,N,PE			max. 16 mm ² Cu

Pvm.	19.09.2017
Muutos	
Teki	JMA
Koodi	EVEP150-06-Y_A

ENSTO
ENSTO FINLAND OY
Insinööritie 1 50100 MIKKELI
puh 0204 76 21 fax 0204 76 3491

Mittakaava	
Piirustusnumero	
Lehti	1
Lehdistä	2

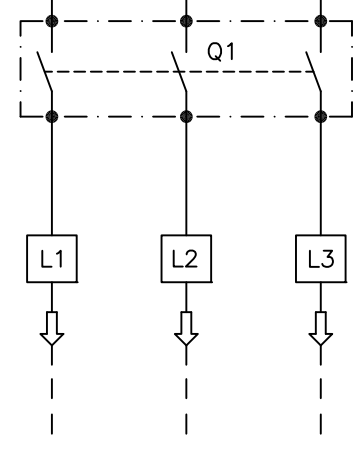
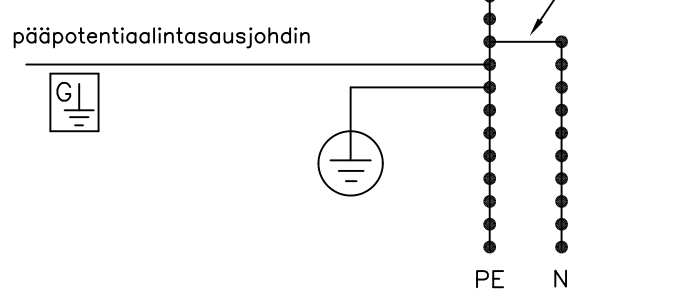
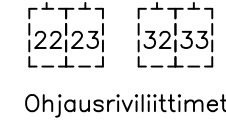
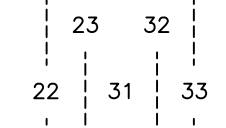
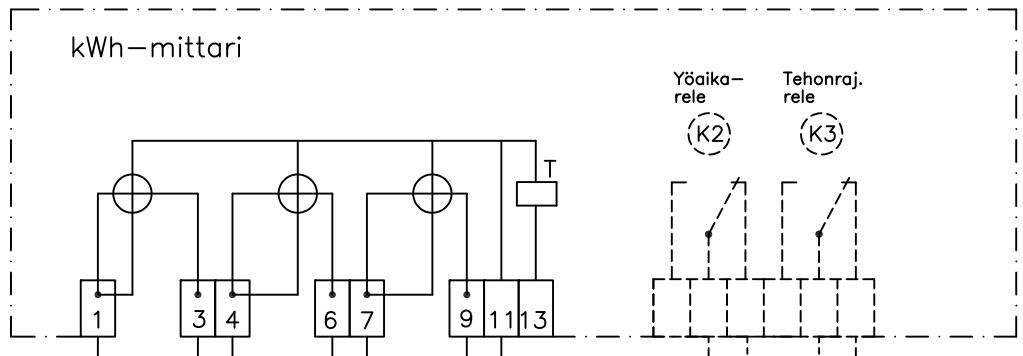
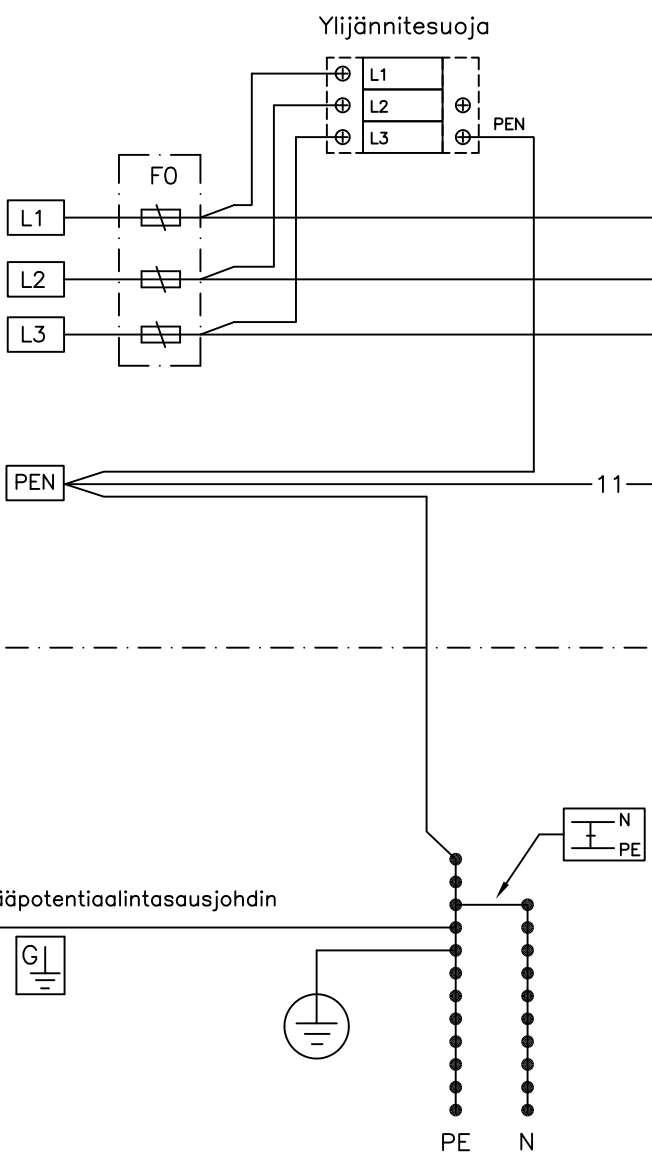
MITTAUSKESKUS ETÄLUENTAMITTARILLE

HUOM. !!

Kun keskuksessa suoritetaan N- ja PE- piirien välillä eristysvastusmittaus, syntyy siinä kuorman ja kWh-mittarin kautta virtapiiri, joka pitää katkaista mittauksen ajaksi.

Kun keskuksessa suoritetaan PE-piirin ja vaiheiden L1...L3 välillä eristysvastusmittaus, syntyy siinä virtapiiri kWh-mittarin N-johdtimeen kautta vaihejohtimiin. Piiri on katkaistava mittauksen ajaksi.

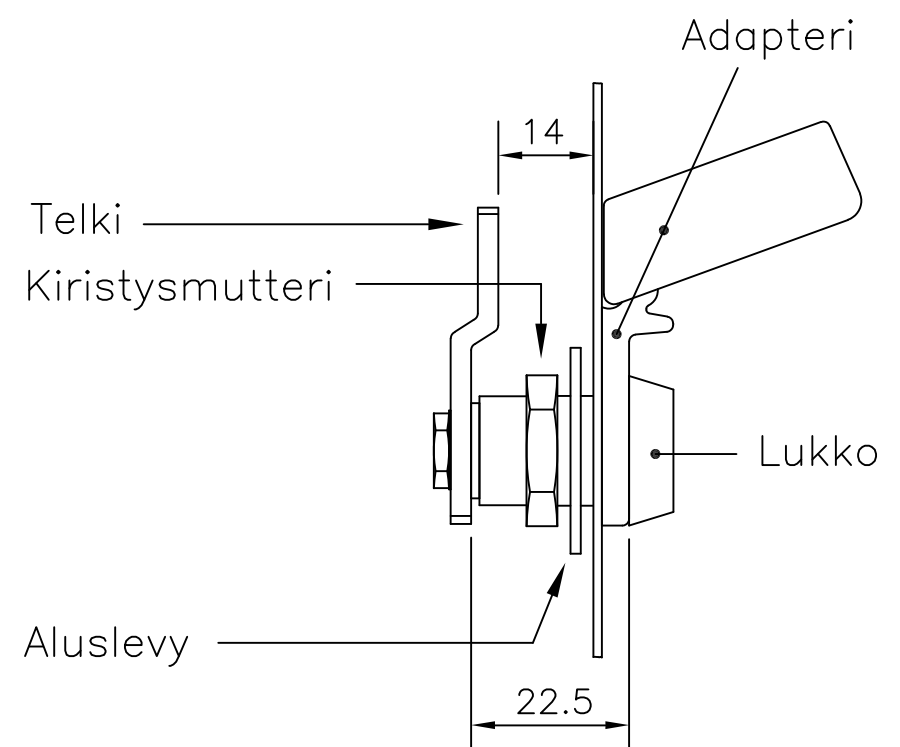
HUOM. !! Irrota ylijännitesuojien pistokeosat eristysvastusmittauksen ajaksi.



Esteri-mittauskeskuksen lukitus

- keskus voidaan lukita oveen asennettavalla metallikalustelukolla
- lukko tulee sarjoittaa jakavan sähkölaitoksen lukkosarjaan, energialaitoksen pitää päästä lukemaan kWh-mittarin lukema
- lukkojen myynti: Valtuutetut Abloy-liikkeet tai Abloy Oy Wahlforssinkatu 20 80100 JOENSUU
- lukko sovitetaan oveen adapterilla EAL 03.17, adapteri toimii myös lukon jäätymissuojana

Lukko ABLOY 3275
Telki 434635
Adapteri EAL 3.17



HUOM. !!
Varmista ennen lukon hankintaa jakavan sähkölaitoksen lukkosarja

Rakennuskohteen nimi ja osoite

Rakennusjohtajan nimi

Piirustuksen sisältö
Pääsuojajohdotus
JOHDOTUSKAAVIO JA LUKITUSOHJE

ESTERI - MITTAUSKESKUS YLIJÄNNITESUOJILLA

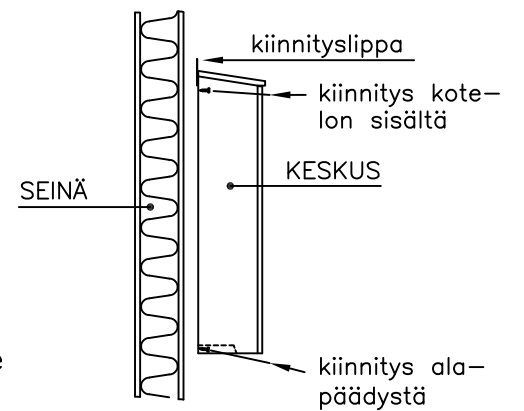
Pvm. 19.09.2017
Muutos
Teki JMa

ENSTO
ENSTO FINLAND OY
Insinöörikuu 1 50100 MIKKELI
puh 0204 76 21 fax 0204 76 3491

Mittakaava
Lehti 2
Pääsuojajohdotusnumero 2

1. Pinta-asennus

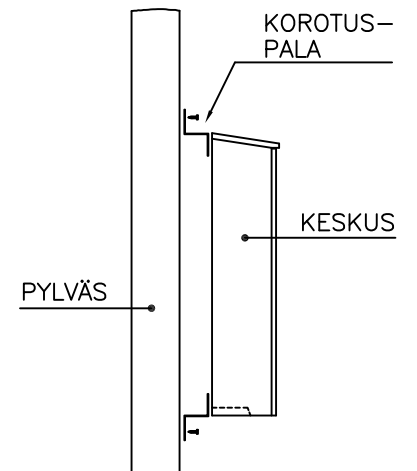
- keskuksen mukana toimitetaan seinään kiinnitysruuvit
- keskus kiinnitetään seinälle yläosastaan kotelon takaseinään kiinnitetystä kiinnityslipasta tai kotelon sisällä olevista kiinnitysreistä
- keskellä yläpäätyä on kaksi reikää, joista toista voidaan käyttää keskuksen ripustamiseen esim. naulaan ja kiinnittää toisesta ruuvilla seinään
- keskuksen ryhmä johdoille on vakiona läpivientilaippa pinta-asennuskaapeleille
- keskuksen syöttökaapelille on läpivientikumi irroitettavassa laipassa



Hirsiseinäasennusta varten on lisätarvikepakkaus: EVL 2.06 34 280 31

2. Pylväsasennus

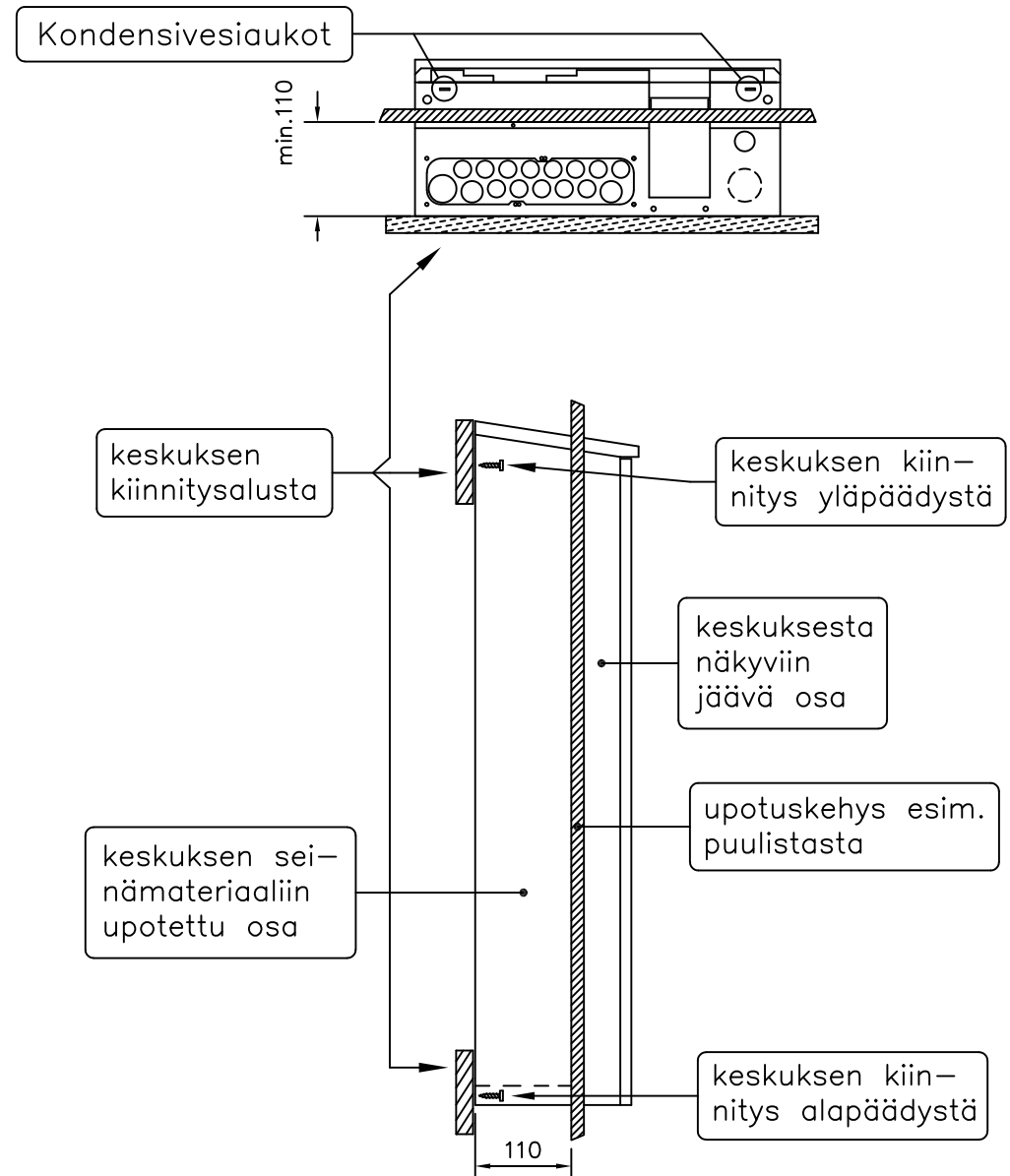
- keskus kiinnitetään pylväaseen EVL 2.01 pakkauksella, jolloin pylvään ja keskuksen väliin jää rako helpottamaan pylväaseen kiipeämistä
- pylväsasennuspakkauksen korotuspalat kiinnitetään pylväaseen keskuksen mukana tulevilla ruuveilla ja keskus kiinnitetään korotuspaloihin EVL 2.01 pakkauksessa olevilla M8x10 pulteilla



Huom. Pylväsasennus edellyttää, että paikallinen energialaitos sallii pylväsasennuksen.

3. Uppoasennus

- keskus upotetaan osittain, minimi upotussyvyys on 110 mm ja suurin upotussyvyys niin ettei alapäädyssä olevat kondensivesiaukot (2 kpl) jää seinän sisään
- keskuksen ympärille kiinnitetään kehykseksi esim. puulistat seinän pintamateriaalin asentamisen jälkeen.
- seinän pintamateriaalin, keskuksen ja kehyksen väliin jäävät raot tiivistetään esim. ulkokäyttöön soveltuvalla silikonilla niin ettei vesi pääse tunkeutumaan seinän sisään



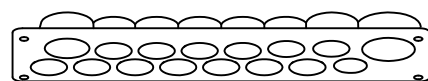
4. Asennus jalustalle

- EVL 2.02 jalusta osina laatikossa 420 leveille mittauskeskuksille
- EVL 2.03 jalusta valmiiksi koottuna 420 leveille mittauskeskuksille

Asennusohje jalustapakkauksen mukana

5. Keskuksen läpivientilaippa putkille ja kaapeleille: Laipan putkitus-/kaapeliaukot:

kaapelien läpivientilaippa



- laipassa on paikka 13 kpl 20 mm:n putkelle, 2 kpl 25 mm:n putkelle ja 1 kpl 32 mm:n putkelle
- laippaan voi liittää kovan muoviputken, alumiini-putken (JAP) ja myös taipuisan muoviputken, taipuisa muoviputki pitää kiinnittää laipan läheltä esim. seinärakenteeseen kiinni pysymisen varmistamiseksi
- laipan putkitus- / kaapeliaukoissa on kalvotiiviste, joka esipuhkaistaan esim. ruuvimeisselillä (ei puukolla) ja työnnetään kaapeli / johtimet sen läpi

